



# FRESHBOX E 120K



中文

使用说明书



注：机组安装使用前请仔细阅读本用户手册

目录

引言

---

概述

---

安全守则

---

仓储运输规范

---

质保

---

交付清单

---

技术参数

---

装机前注意事项

---

机组前罩拆装说明

---

设备控制

---

安装说明

---

电源接入

---

技术维护

---

销售许可

---

安装许可

---

卖方信息

---

博乐通风很高兴为您提供一款全新的高质量壁挂式新风换气机 FRESHBOX E 120K。

## 引言

该使用说明书包括技术参数、安全守则、运行及安装指南等内容。在安装和开启设备前请仔细阅读使用说明书，特别是其中的安全条例。

请妥善保管使用说明书

## 概述

该款壁挂式新风系统适用于别墅、房屋或公寓通风。

本产品为壁挂式设计，使用时需连接直径为 75mm 的风管，可持续工作。

本产品适用温度为+1℃到+60℃、相对湿度不超过 80% 的环境，工作温度范围在-25℃到+50℃。

防护等级

□电机-IP44

□整机-IP22

产品会定期更新设计，部分型号的描述可能与本手册略有差异，应以实际产品为准。

## 安全守则

切断电源后才允许对产品进行电气连接、技术维护等相关操作。

该产品为 I 级电气设备，所有安装和维修操作请由专业人士执行，请严格遵守国家相关安全守则和工作要求（DIN EN 50 110, IEC 364 标准）。

产品接电前，请确保机壳和风扇完好无损。机壳内部构件不得有任何异物，以免损坏风扇叶片。

在对产品进行任何的维护保养之前，请务必断开电源并且保证旋转的部件完全停止。

**未经公司授权不得擅自更改本产品。**

该产品设计为单相交流电连接，详情可参见《技术数据》。

该产品设计工作时间为 24 小时运行，需要不间断供电。

要采取措施避免烟雾、一氧化碳和其它燃烧物通过开放的烟囱烟道或消防装置进入室内。同时排除使用气体或明火的设备出现气流倒灌的可能性。

空气中不得含有任何灰尘或其它固体杂质，黏性物质或纤维材料。本产品不适用于有易燃易爆气体的环境。禁止关闭或阻塞本产品的送风口或排风口，以免干扰产品正常运转。

该产品严禁挤压，禁止在产品上摆放重物。

如产品出现异常声音或冒烟等情况，应立即断开电源，然后与售后服务中心联系。

## 仓储和运输规范

运输该产品时应有适当的保护措施，以免因天气原因造成损坏或出现机械损伤。

使用起重机搬运该产品时，应避免可能造成的损伤。搬运方式应满足本产品的运输要求。

该产品需要包装密封并存放于阴凉干燥处。储存环境不得有任何刺激性挥发物和化学挥发物、外加剂、异物等，以免腐蚀产品影响产品的连接紧密性。

该产品存放于 5℃到 40℃之间的环境温度条件下。

该产品安装前应在室内至少存放两小时。

## 质保

该产品符合欧洲的标准要求，符合欧洲低电压及电磁适应性设备的标准要求。

我们郑重声明本产品符合欧盟委员会颁布的关于电磁的 2004/108/EC, 89/336/EEC 核心保护条例，以及欧盟成员国颁布的关于电磁适应性的 CE-marking Directive 93/68/EEC 具有法律效力的条例。

按照本操作手册使用产品，厂商承诺自销售日期起两年内正常运行。保修期内，产品在正常使用情况下如出现故障，客户有权更换。如销售日期无法确认，保修期应从制造日期开始计算，经销商负责更换产品。

未按照本操作手册操作产生的故障以及因此产生的任何损失，制造商概不负责。

由于第三方设备的使用或者针对第三方设备使用造成的损坏，生产商不承担责任。

请严格按照本操作手册安装与使用本产品，以确保产品的正常运转和使用寿命。



### 警告

禁止儿童和病人或缺乏相关知识的人使用本产品，如必须使用需在安全负责人的管理和指示下使用。



### 警告

禁止丢入日常生活垃圾桶。本产品的部分组件为可回收的材料，不应丢入日常生活垃圾桶。若产品达到国家规定的使用年限，请及时更换。

**交付清单**

- 新风机组-1 台;
- 使用说明书-1 本;
- 卡纸样板-1 个;
- 包装盒-1 个;
- 风管-1 个;
- 固定配件-1 套



**注意**

收货时应检查产品是否有因运输而造成损坏。检查产品包装清单是否齐备。

**技术参数**

表 1. 技术参数

\*可更换过滤器设备是特殊零配件，需要单独订

参数	FRESHBOX E 120K		
电源	220V~ 50HZ		
额定功率[W]	7	10	18
风速	L	M	H
风量[m <sup>3</sup> /h]	60	90	120
1m 处测得噪音值[dB(A)]	32	40	45
电加热功率[W]	300		
工作温度[°C]	-25~+50		
外壳材质	涂层铝合金		
送风过滤器	防虫网+G4+F8+冷触媒+H13		
接入风管直径[mm]	75		
重量[kg]	15		
PM2.5 一次过滤效率[%]	99.9		
产品尺寸(长*宽*高 mm)	795*330*170		

注：APP 上可以设置最强档（100%）：风量 150m<sup>3</sup>/h，功率 28W，噪音 50dB（A）。

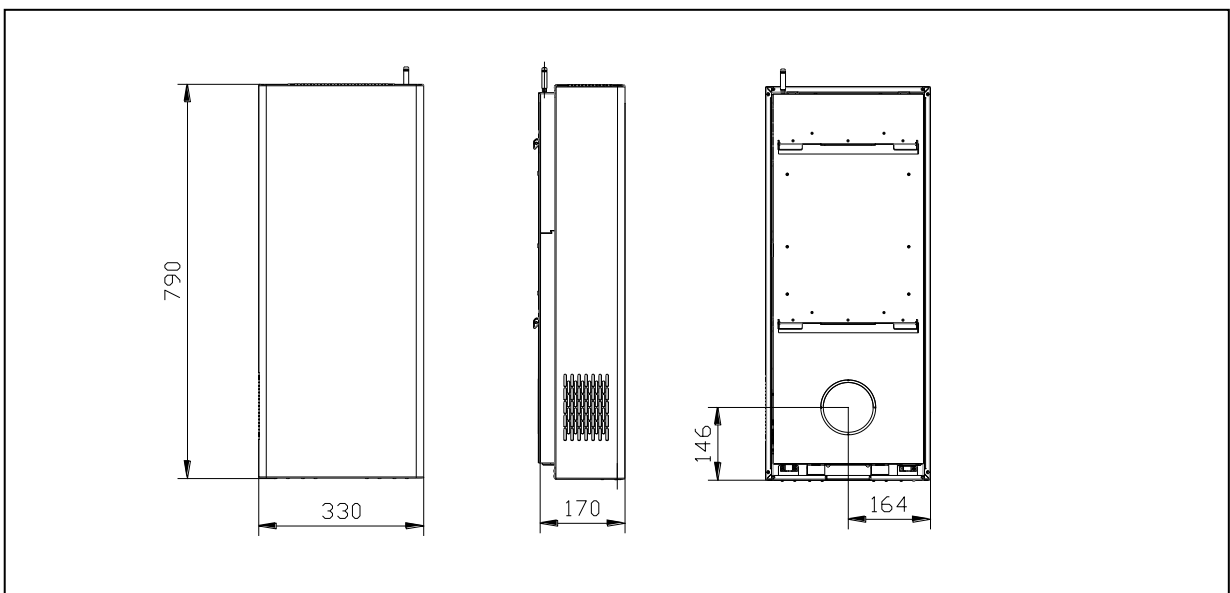


图 2. 外形尺寸

### 装机注意事项

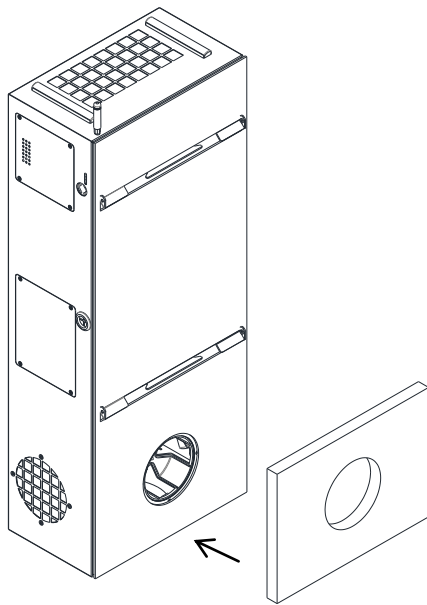
1. 机器打开包装后，请检查机器是否完好无损，配件是否齐全。
2. 安装设备前，先将附件中的风口密封棉按照下图示意方式贴到机组背面。
3. 安装完毕后，通电开机前，需要将过滤网的密封袋去除掉，否则机器有损毁风险。（参照技术维护中的过滤网维护）
4. 安装完毕后，通电开机前，需要将配件袋中的 WIFI 天线安装方式如下。

第一步：将天线从选配件中找出，检查完整无损。

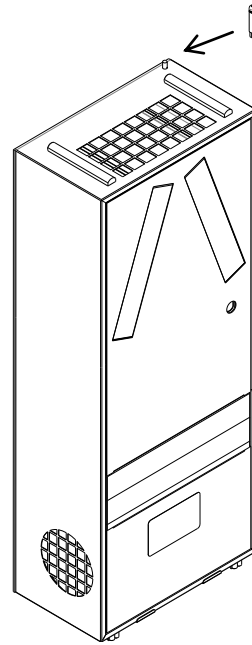
第二步：按照图示位置将天线装到机器右上角的固定座上，并拧紧。

5. 机器不可竖立放置。

6. 机器安装后，上面不可放置物品，不可用作受力设备。



机器进风口密封棉安装示意图

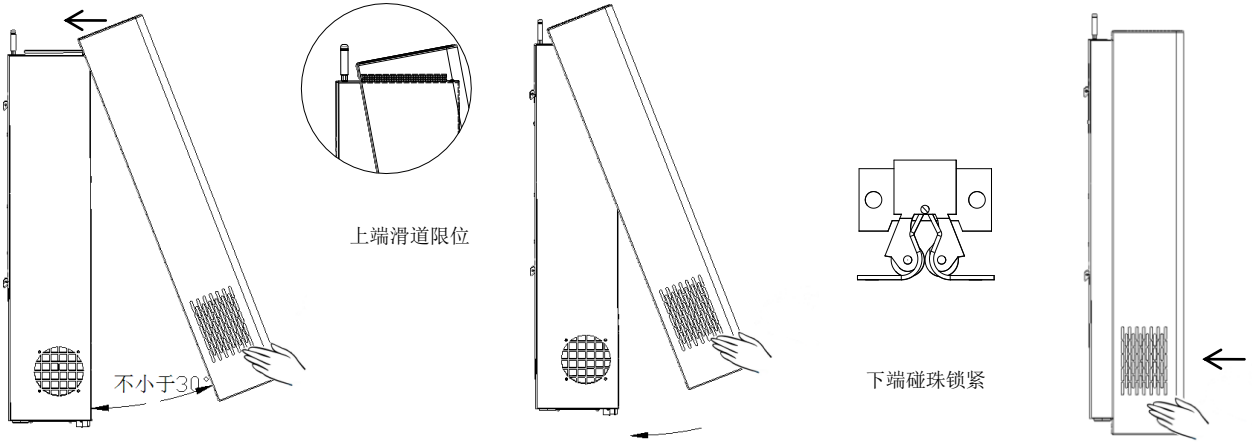


机器天线安装示意图

**机组前罩拆装说明**

注：使用前请仔细阅读本操作说明，否则误操作可能会破坏机器完整性。

1.1 机组前罩安装说明

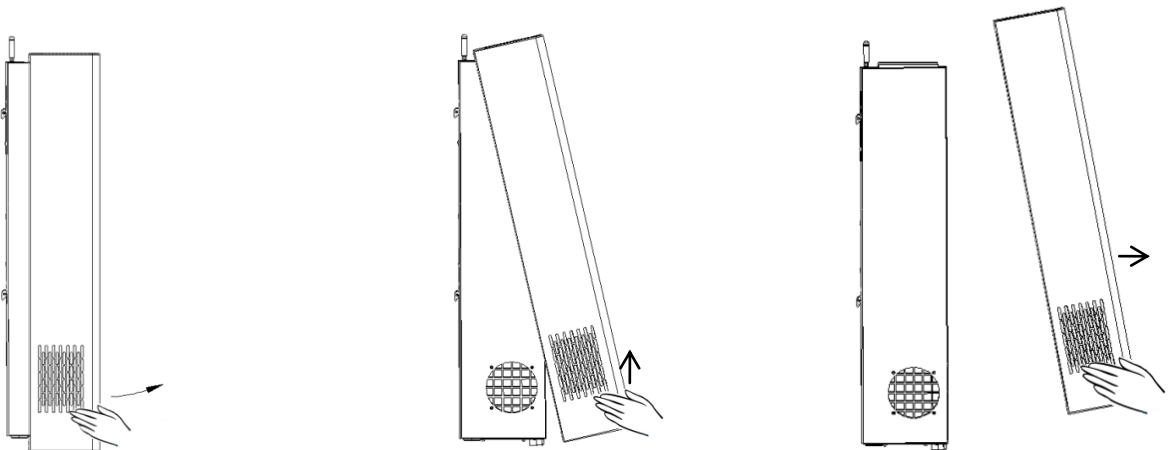


第一步：双手握住前罩的下侧两边,将前罩挂到机器上部的滑道上。

第二步：将前罩沿着机器上部的滑道向前推,当明显感觉到机罩已经滑到了滑道的卡扣位置,并且机罩有下沉的感觉,此时滑道顶端已经顶住前罩。

第三步：轻轻向下用力,并向着机器的方向推动前罩的下部,当听到有“咔”的声音,并且有明显的卡紧的感觉,此时前罩和机器已经扣合。

1.2 机组前罩拆卸说明



第一步：双手握住前罩的底部,并用侧力向外拉开前罩,当前罩底部脱离机器底部后停止拉动。

第二步：当前罩底部脱离机器底部后,轻轻上抬前罩,同时向外拉动前罩。

第三步：拆卸下来的机组前罩要轻轻放置,防止异物将前罩漆面划伤。

## 设备控制

设备可通过控制面板和手机 APP 控制。

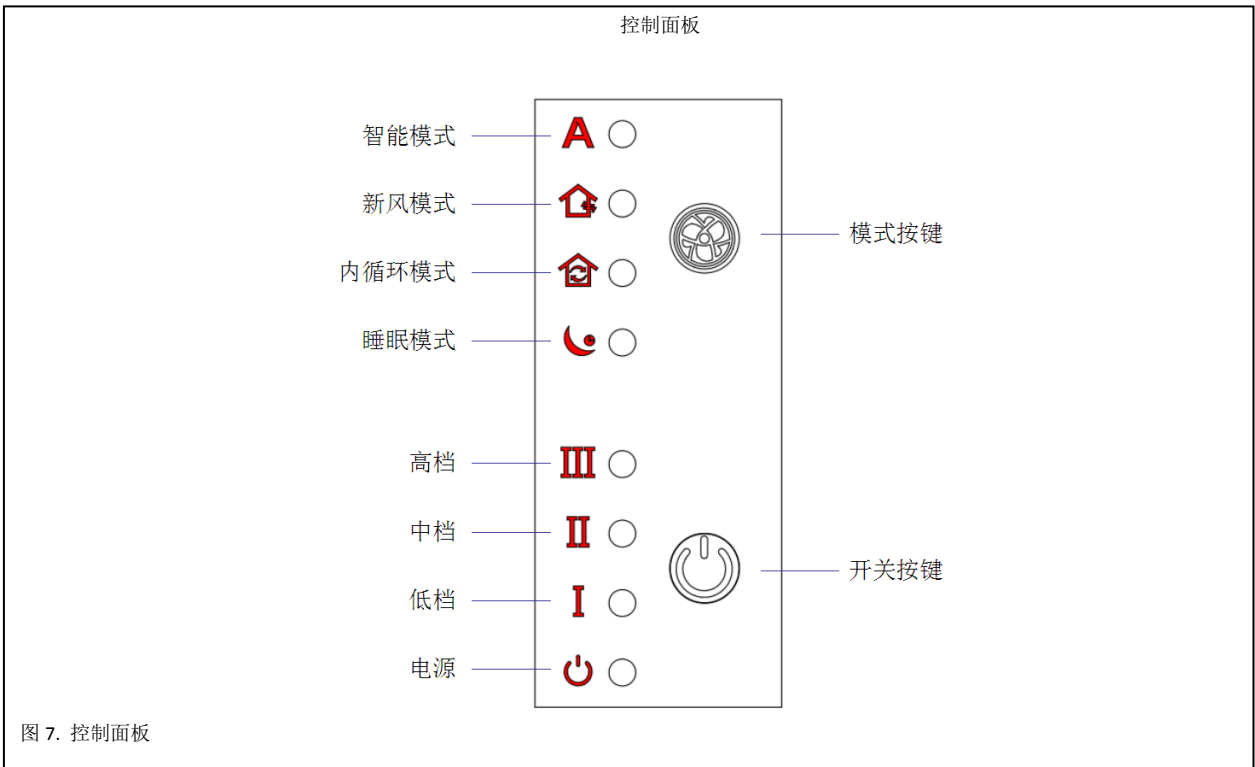


图 7. 控制面板

## 操作说明

机组通电后进入待机状态，电源指示灯红色

1. 开关按键：⏻ 点按可进行整机开关功能操作，待机状态下，点按一次后，整机进入工作状态，电源指示灯变为绿色，风量为低档，模式为智能模式。不调模式按键，再次点按后进入待机状态。

2. 模式按键：🌀 点按可更换整机运行模式，智能模式和睡眠模式下不可调节风量。新风模式和内循环模式下，点按开关按键进行高档、中档、低档、待机状态的切换。

3. 童锁键：🔒 当同时按下开关按键、模式按键时，启动童锁功能，四个模式指示灯同时亮，按键不可操作；再同时按下开关按键、模式按键时，解除童锁功能，恢复以前。

4. 配网键：📶 待机或运行状态下，长按机器上开关按键 5 秒，电源指示灯（红色）闪烁，机器与手机开始配网，配网成功电源指示灯停止闪烁变为绿色，机器进入开机状态；配网不成功，电源指示灯闪烁 10 秒后停止闪烁变为红色，机器进入待机状态；（手机 APP 端有相应提示）。

5. 设备重置键：🔄 待机或运行状态下，长按机器上模式按键 5 秒，嗡鸣器响三声后，设备重置，手机 APP 与机器断开连接。

6. AP 配网键：（当使用步骤 4 配网不成功时，选用此配网模式）步骤如下：

6.1: ⏻ 待机状态下，开关按键长按 5 秒后，电源指示灯（红色）闪烁。

6.2: 🌀 再长按模式按键 10 秒，AP 配网模式启动配网功能，电源指示灯（红色）闪烁。

6.3: 打开手机 APP → 添加设备 → 空气净化器 → 兼容模式 → 我已按说明设置好了 → 选择 “SmartLife” 开头的无线网络 → 继续 → 配网成功，机器进入工作状态。

## 手机 APP

## 1. 手机 APP 下载

手机 APP 可通过两种方式下载

## 1.1 扫描二维码下载手机 APP

手机扫描右侧二维码，根据提示下载官方手机 APP。

1.2 安卓系统：360 应用商店搜索应用“博乐新风”，下载并安装。

苹果系统：搜索应用“Blauberg Home link”，下载并安装。



## 2. 主机联网(请选择 2.4G 网络，暂不支持 5G 网络)

2.1 机器安装完成后通电，手控板电源灯显示红色。此时长按电源按键 5S，红灯开始闪烁。

2.2 打开手机 APP，点击右上角“+”添加设备

2.3 在弹出的界面中选择“空气净化器”选项，并点击“我已按说明设置好了”机器开始联网。

2.4 设备连接成功后，机器进入开机状态，红灯变为绿灯。

## 3. 手机 APP 菜单显示内容及功能如下：

## 3.1. 开关按键

## 3.2. 模式选择按键

3.2.1、智能模式（不可以调节风量）

3.2.2、新风模式（可以调节风量）

3.2.3、内循环模式（可以调节风量）

3.2.4、睡眠模式（不可以调节风量）

## 3.3. 儿童锁按键

## 3.4. 风量调节按键

风量调节按键可无极调节风机的运转速度，调至最强档位（100%）时，最大风量可达 150m<sup>3</sup>/h，功率为 28W

3.5. 电辅热开关按键（设置进风口温度 15℃ 以下时启动,当温度高于 15℃ 时，电辅热不工作）

## 3.6. 负氧离子开关按键

## 3.7. 设置按键

## 3.7.1、配网菜单

## 3.7.2、定时开关机

## 3.7.3、用户意见反馈

## 3.7.4、周数据曲线统计

## 3.7.5、故障提示

## 3.7.6、防尘网重置

## 4.其他功能操作

## 4.1 手机 APP 定时开关机

手机 APP 设置菜单中，选取定时开关机功能，用户可以在不同时段设置开关机。定时开关机支持时间、周一至周日，用户可以选择四种模式的其中一种运行机器。

## 4.2 时钟设置

时钟由手机 APP 推送。

## 4.3 RS485

主机控制板上预留有 RS485 通讯信号接口，便于组网集群控制。

## 4.4 意见反馈

手机 APP 设置菜单中，用户意见反馈功能；用户可以通过对话框与客服对话，客服帮助用户对机器使用方法及问题点排忧解难。

4.5 机器故障报警：主机设置故障报警功能，会显示故障代码。如显示故障代码请于博乐公司或者当地经销商联系。

4.6 回复出厂设置：主机恢复出厂设置，解绑 WiFi 及清除后台数据。（注：此功能慎用！）





安装说明



警告！

安全措施：

机组必须安装在一个坚实稳定的墙面上。

通过支架螺丝孔将支架固定在墙上。在开始安装前请先检查安装表面是否平整并有足够的承重能力。

仅允许在电源切断和旋转部分完全停止后安装机器。

警告！

请勿在超出规定温度范围或存在不稳定性及爆炸物质的环境下运行机器。

设备不可作为吸尘器使用。

安装设备时需预留足够的空间，以方便日后检修维护。设备必须安装在平整的表面，避免运行时出现外壳变形或运行故障等问题。连接风管和法兰时需保证连接的紧密性。

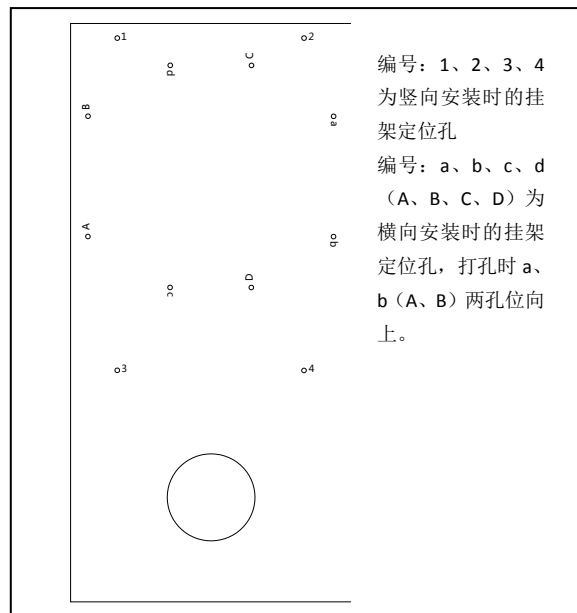
安装设备时需要考虑到后期过滤器维护和更换的便利性，墙壁与设备间的最小距离（后进风方式根据现场接管情况而定），见图4。

安装设备时，应该利用包装箱内的卡纸样板来确定安装位置，参见图3。

安装配件 FRESHBOX E 120K 包括：

1 个风管；

一个卡纸样板用来标记孔洞；



编号：1、2、3、4  
为竖向安装时的挂架定位孔

编号：a、b、c、d  
(A、B、C、D) 为  
横向安装时的挂架  
定位孔，打孔时 a、  
b (A、B) 两孔位向  
上。

图 3.安装卡纸样板

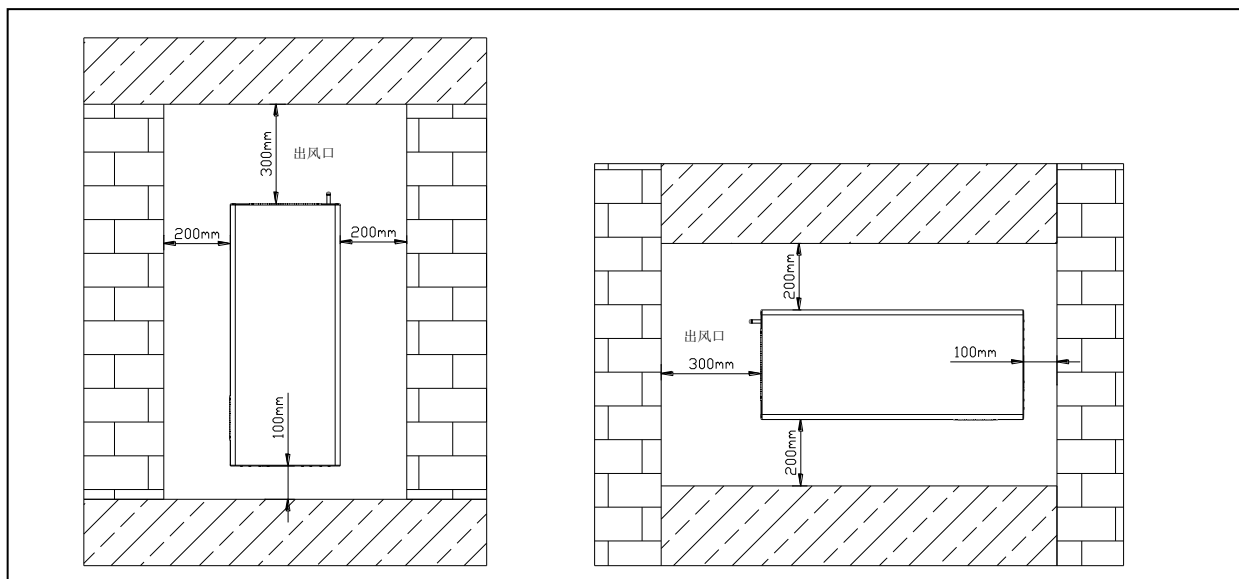


图 4.最短安装距离

## 安装

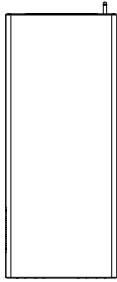
### 1. 安装方式

安装方式分为：

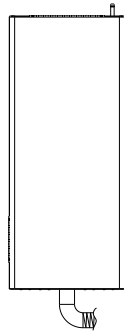
1.1 竖向往后进风安装；

1.2 竖向下进风安装；（需单独采购下进风选配件，安装需要专人指导）

1.3 横向往后进风安装；（需单独采购横向安装挂架）



竖向往后进风安装



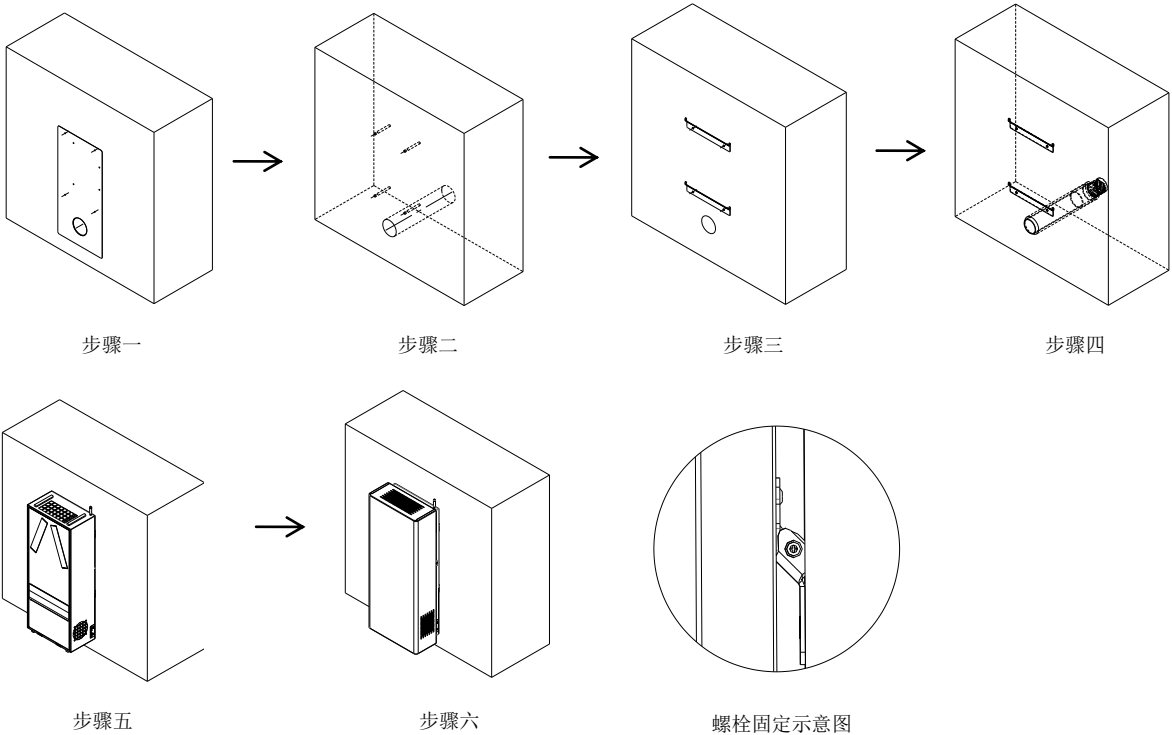
竖向下进风安装



横向往后进风安装

1. 安装步骤见下(机组安装前请先将风口密封棉贴于机器进风口，详见“装机注意事项”第2条)

### 2.1 竖向往后进风安装



步骤一

步骤二

步骤三

步骤四

步骤五

步骤六

螺栓固定示意图

步骤一：

1. 确定好机器安装位置后，清理和干燥墙面按图示用铅笔标示高度，用水平尺确认定位水平线，并用胶带固定安装模板纸；
2. 在设备的附近须有符合要求的电源插座；
3. 用铅笔在墙上描出开孔定位（竖向安装描出 1234 以及大开孔五个孔）；

步骤二：

1. 撕掉安装模板纸。
2. 在 4 个  $\phi 5\text{mm}$  孔位上用  $\phi 10*90\text{mm}$  钻头钻 90mm 深盲孔，在 1 个  $\phi 92\text{mm}$  孔位上用  $\phi 90\text{mm}$  钻头钻通孔，并记录墙体通孔深度 L 墙体；
3. 用水平尺确认墙体通孔方向是否水平，通孔切勿向室内倾斜；
4. 钻孔完成后清理墙面和地面。

步骤三：

按图示用 4 只 M6X80mm 自攻膨胀螺钉将 2 只安装挂件固定在墙上

步骤四：

1. 依据步骤二测量墙体通孔深度 L 墙体，用锯条将外径  $\phi 75\text{mm}$  的风管截取长度  $L=L\text{ 墙体}+60\text{mm}$
2. 按图示将风管从室内插入墙上的  $\phi 90\text{mm}$  的孔内，室内预留 5mm 左右的风管。
3. 将风管调成室内偏高，室外偏低的状态后从四周注入发泡剂。
4. 等待 10 分钟以上。

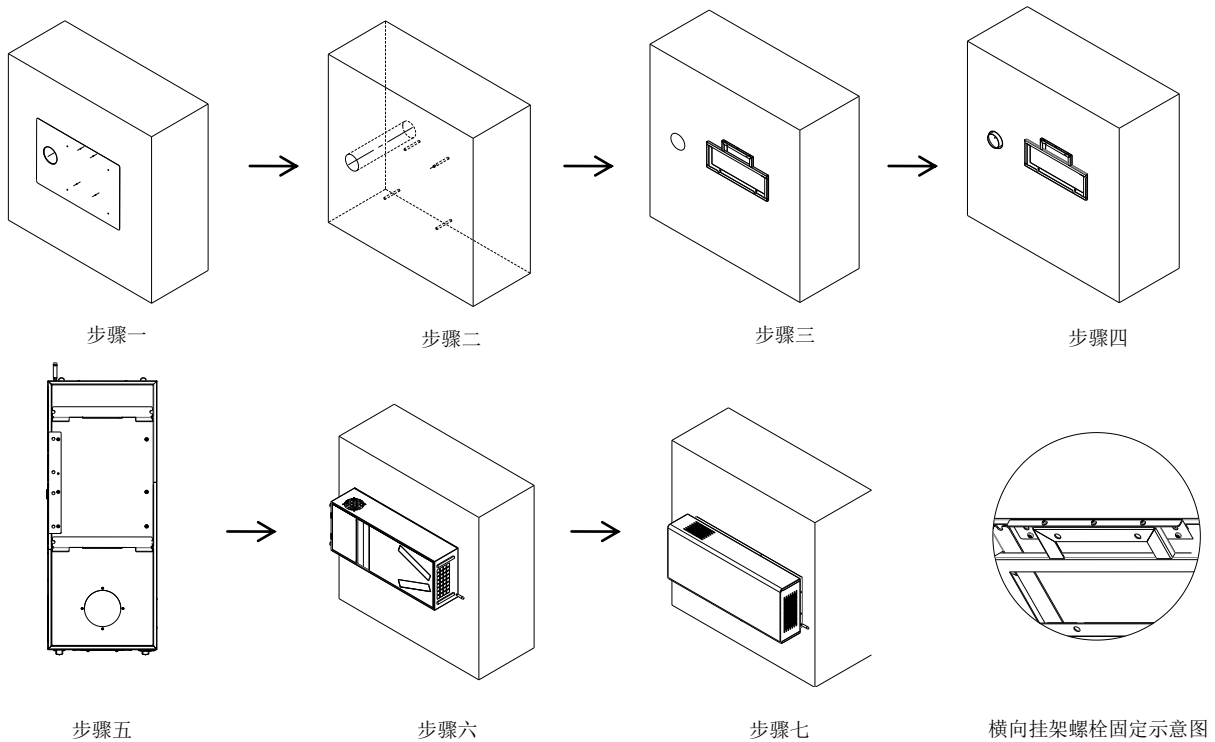
步骤五：

1. 将机组去掉盖板后，将机体挂到墙上的安装挂件上，并检查安装是否牢固，孔位是否对齐；
2. 用附件包里的 M3 的螺丝将机组挂件和机组固定；

步骤六：

将机组盖板安装就位后完成安装。(关闭检修盖板的方法为，出风口向上，双手托住检修盖板的进风口附近，自上而下将盖板挂到机器上，将盖板上部先推到底部后，轻轻用力按压盖板的底部将盖板就位。)

## 2.2 横向往后进风安装



步骤一：

1. 确定好机器安装位置后，清理和干燥墙面按图示用铅笔标示高度，用水平尺确认定位水平线，并用胶带固定安装模板纸；
2. 在设备的附近须有符合要求的电源插座；
3. 用铅笔在墙上描出开孔定位（描出 abcd 或 ABCD 和大开孔五个孔。注意 ab 孔位应朝上）；

步骤二:

1. 撕掉安装模板纸.
2. 在 4 个  $\phi$  5mm 孔位上用  $\phi$  10\*90mm 钻头钻 90mm 深盲孔, 在 1 个  $\phi$  92mm 孔位用  $\phi$  90mm 钻头钻通孔, 并记录墙体通孔深度 L 墙体;
3. 用水平尺确认墙体通孔方向是否水平, 通孔切勿向室内倾斜;
4. 钻孔完成后清理墙面和地面.

步骤三:

按图示用 4 只 M6X80mm 自攻膨胀螺钉将横向安装挂件固定在墙上。

步骤四:

1. 依据步骤二测量墙体通孔深度 L 墙体, 用锯条将外径  $\phi$ 75mm 的风管截取长度  $L=L$  墙体+60mm
2. 按图示将风管从室内插入墙上的  $\phi$  90mm 的孔内. 室内预留 5mm 左右的风管。
3. 将风管调成室内偏高, 室外偏低的状态后从四周注入发泡剂。
4. 等待 10 分钟以上。

步骤五:

1. 将横向安装的机器上的后上部三个螺栓拧掉;
2. 将横向安装挂架按照图示固定到机器后面板上。

步骤六:

1. 将机组横向安装到固定在步骤三完成的墙上的横向安装固定挂件上, 机器上的挂架挂钩和挂件上的凹槽要配合在一起, 安装牢固。
2. 用三个 M3 的组合螺钉将安装挂件和机器固定, 如图所示。

步骤七:

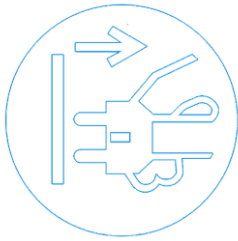
将机组盖板安装就位后完成安装。(安装方式参考竖向安装方案)

## 电源接入

**警告!**

安装前请务必断电，并详细阅读本操作手册。  
安装操作仅允许持有电工证的专业人士进行。  
接入电源时应符合国家有效电力标准。  
接电应遵循国家相关标准及安全规范，家庭电力系统需在电力输入终端装有安全保护开关。

在任何操作前请将自动开关从 ON 拨到 OFF 切断电源，避免出现触电事故。



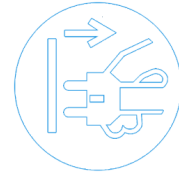
风机的电气连接为单相交流电，额定电压为 220V/50Hz，风机通过带有插头的电源线接入电路。如果需要连接更长的电源线时请选择外部绝缘性好、耐用、耐热且横截面相应的电源线。电缆仅允许使用铜导线！设备必须接地，符合国家电气标准！

技术维护



**警告！**

- 在任何操作前请将自动保护开关从 ON 拨到 OFF，从而切断电源。采取相应措施防止开关自动接电。



在任何检修操作前请切断电源，将开关从 ON 拨到 OFF，采取措施防止开关自动激活。

产品的常规性技术维护可延长产品使用寿命并保证其正常运行。

每年需要对产品进行 3-4 次维护。

风机维护包括常规清洁和其他工作。

1. 过滤器维护

防虫网，建议清洗周期 1 个月

初效过滤器，等级 G4 根据 APP 提示更换滤网

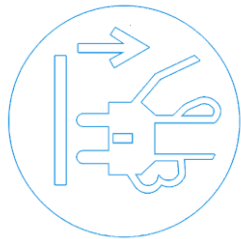
中效过滤器，等级 F8 根据 APP 提示更换滤网

高效过滤器，等级 H13 根据 APP 提示更换滤网

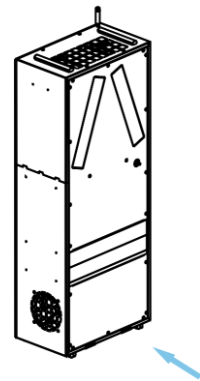
过滤器不作为质保问题处理！过滤器潮湿或发霉后需要立即更换！

过滤器拆卸如下：

- 检修前务必切断电源



- 更换过滤器后按原步骤装回机器

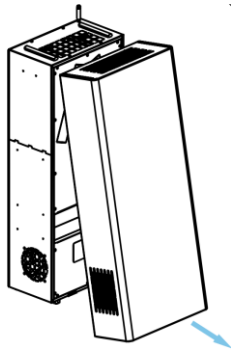


- 关闭检修盖板

关闭检修盖板的方法参考“机组前罩安装说明”

- 打开机组前罩盖板

打开检修盖板的方法参考“机组前罩拆卸说明”

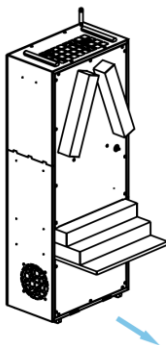


2 风管维护

遵循上述常规维护并不能完全防止灰尘入侵风管，从而导致风量减少。风管维护需要定期清洁和更换。

- 取出需要更换的过滤器

双手拉住需更换滤网的拉手，将滤网从机器内部轻轻地抽出。



销售许可

单房间热回收新风机

FRESHBOX E 120K

以上型号可供选择

该产品符合欧洲的标准要求，符合欧洲低电压及电磁适应性设备的标准要求。我们郑重声明本产品符合欧盟委员会颁布的关于电磁的 2004/108/EC, 89/336/EEC 核心保护条例，以及欧盟成员国颁布的关于电磁适应性的 CE-marking Directive 93/68/EEC 具有法律效力的条例。

根据上述提及的产品样本测试特颁发此证书。

盖章

生产日期 \_\_\_\_\_

安装许可

单房间热回收新风机

FRESHBOX E 120K

公司: \_\_\_\_\_

安装工程师: \_\_\_\_\_

日期: \_\_\_\_\_ 盖章: \_\_\_\_\_

卖方信息

FRESHBOX E 120K

经销商: \_\_\_\_\_

销售日期: \_\_\_\_\_

欧盟代表: \_\_\_\_\_

BLAUBERG Ventilatoren GmbH

Aidenbachstr.52a,

D-81379 Munich,

Germany